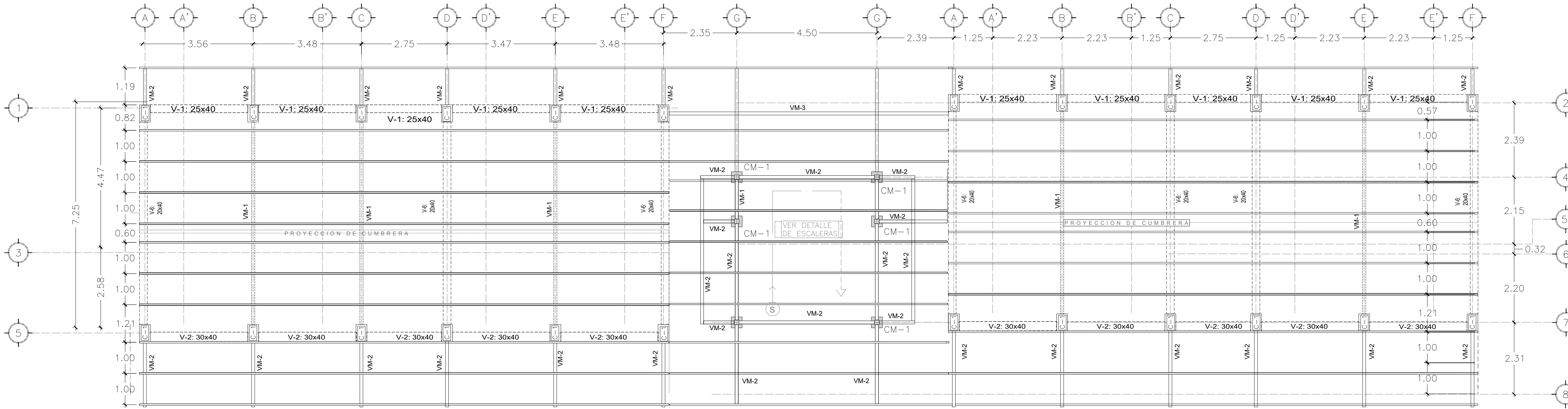


REFUERZO EN PAREDES NIVEL 2

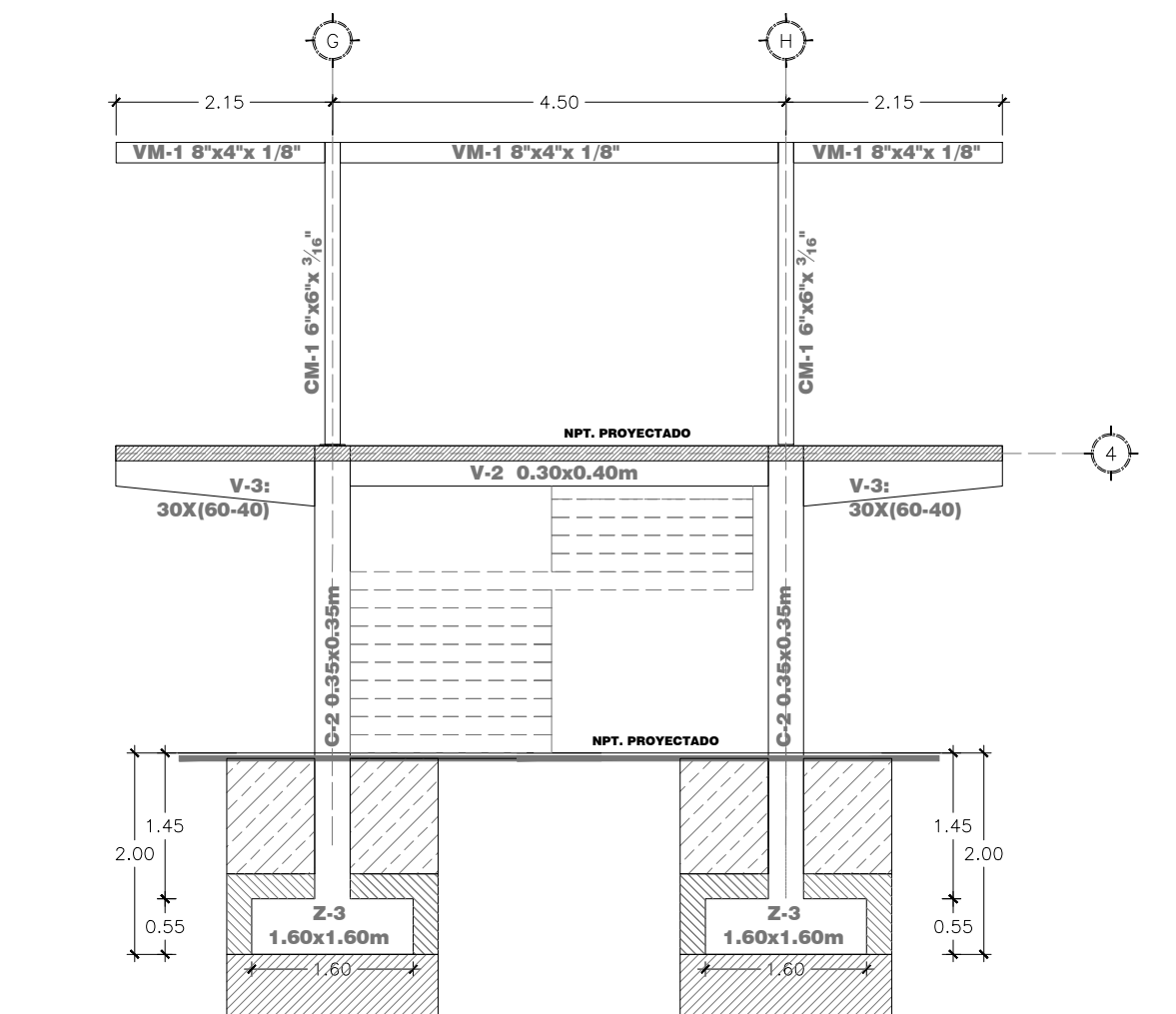
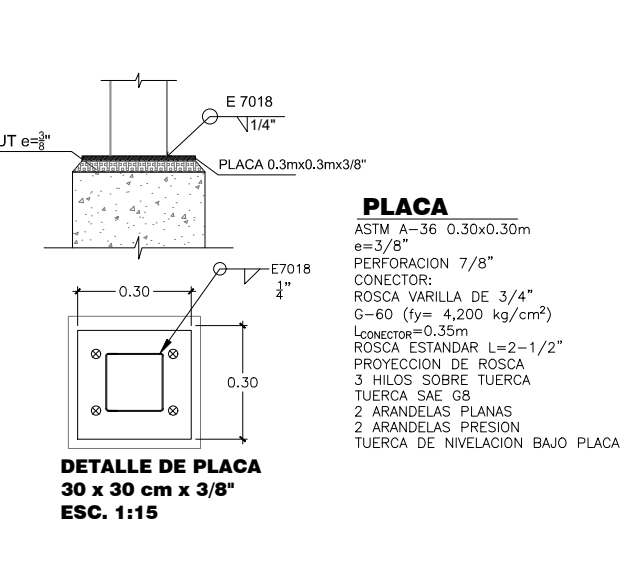
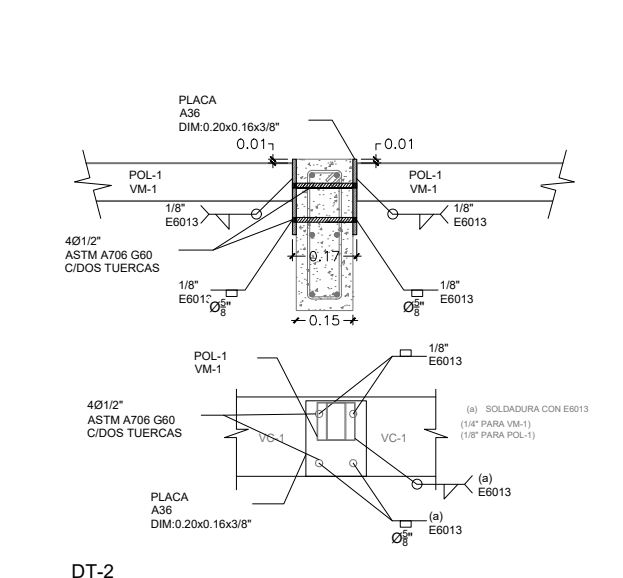
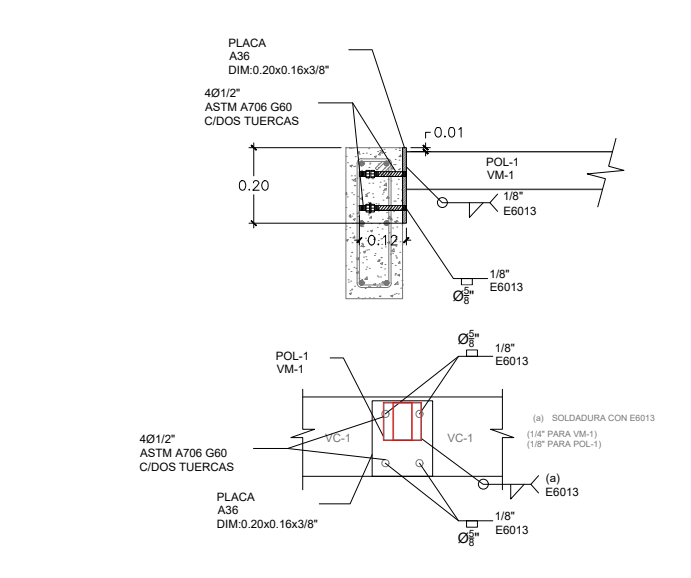
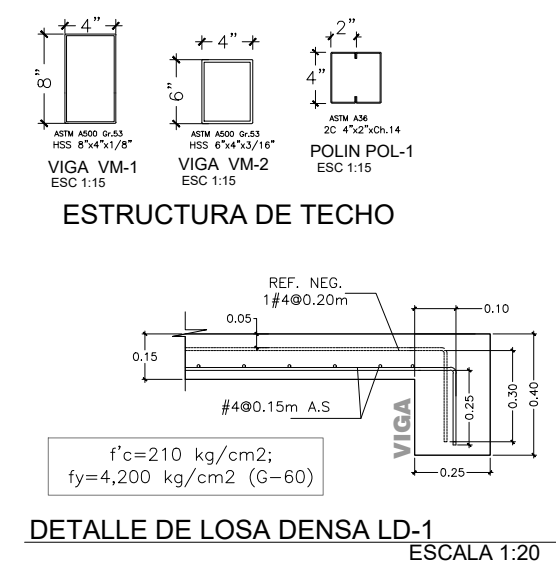
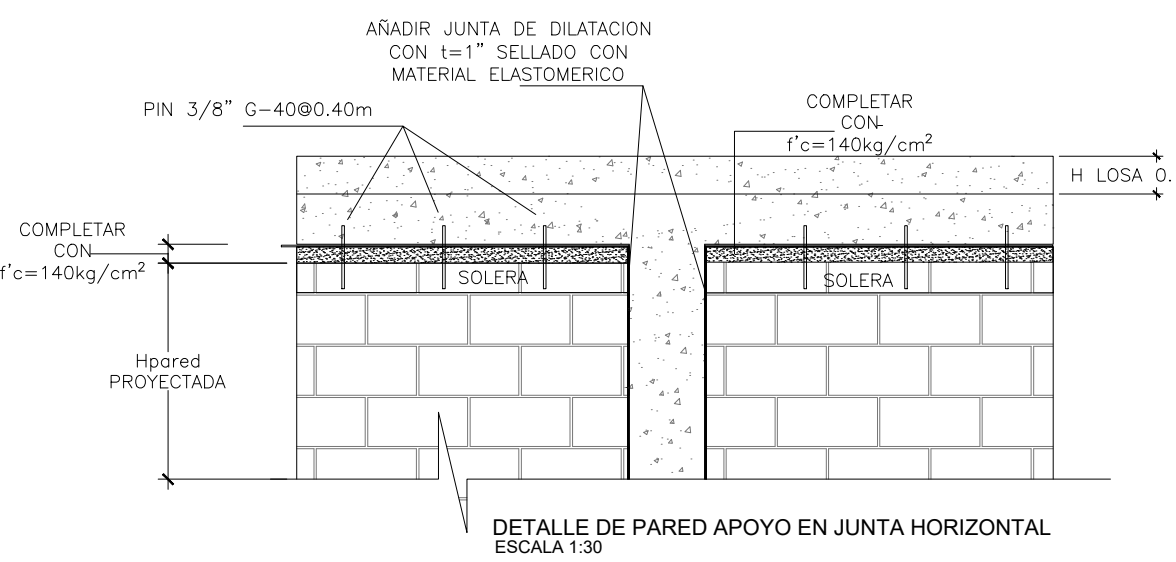
TIPO	PARED	REFUERZO
PA-1	15 cm	REF. HORIZONTAL No.4 EN BLOQUE SOLETA 40x20cm REF. VERTICAL #280x40cm CON DISTRIBUCION MOSTRADA EN PLANTA PARED REF. EN SOLA 2x40mm AT06 G60

TODAS CON CORONAMIENTO MO-1 O SCC-1 BLOQUE SOLETA CON 1/4"

PLANTA DE DISTRIBUCION DE COLUMNAS Y REFUERZO EN PAREDES DE NIVEL 2
ESCALA 1:100



PLANTA DE DISTRIBUCION DE VIGAS DE SEGUNDO NIVEL Y ESTRUCTURA DE TECHO
ESCALA 1:100



ELVACION CUBO DE ESCALERAS
ESCALA 1:75

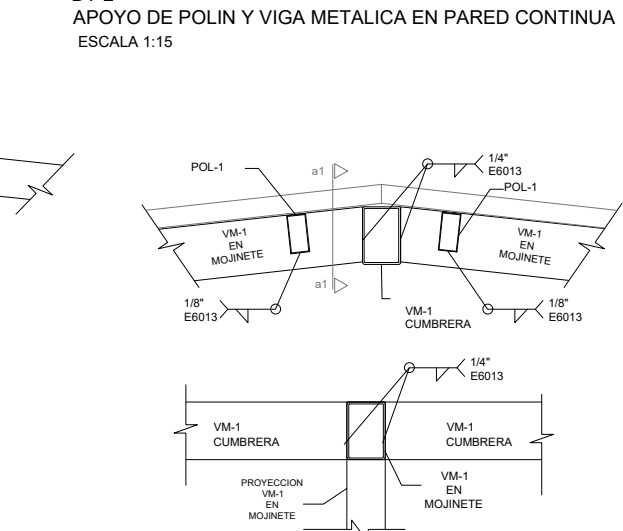
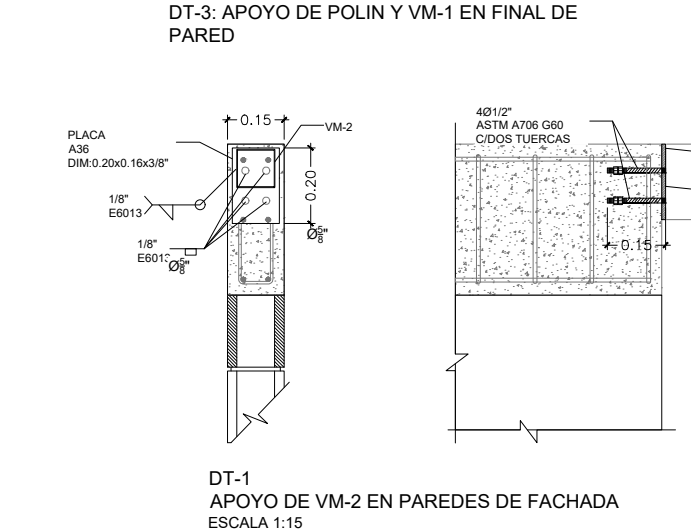
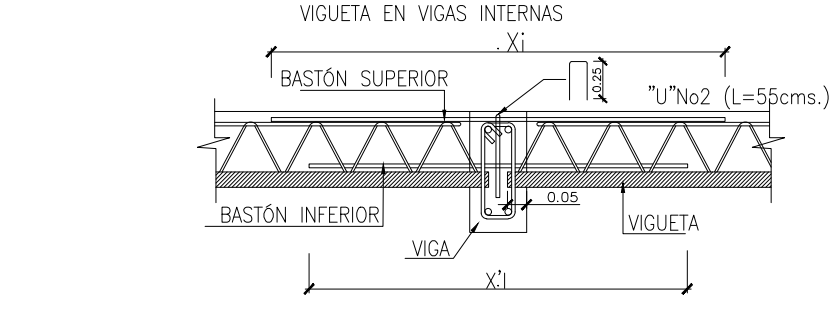
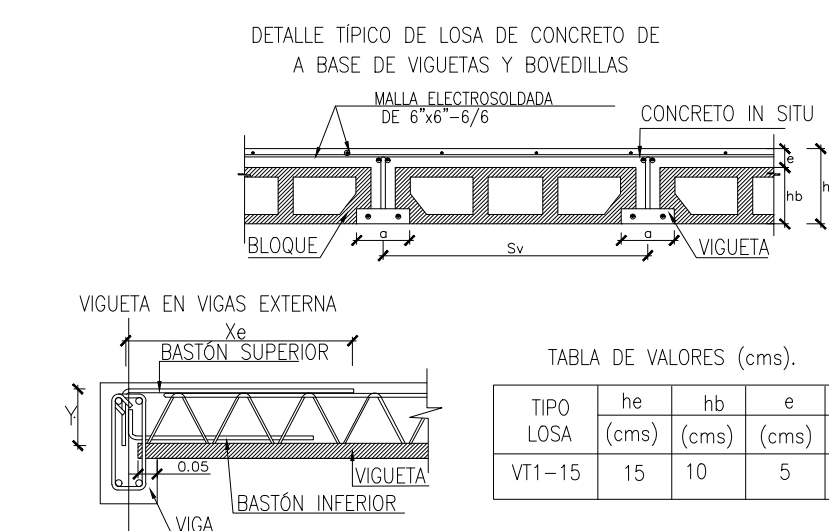
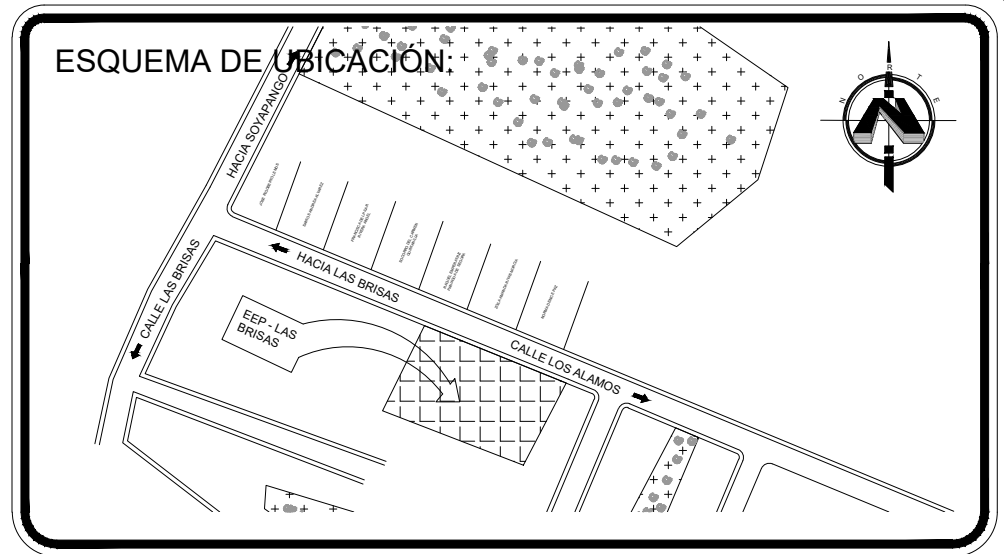


TABLA DE VALORES (cms)

TIPO LOSA	h _e	h _b	e	S _v	a
VT1-15	15	10	5	70	14

LONGITUD DE BASTONES SEGUN TIPO DE VIGUETA (cm)

TIPO LOSA	BASTONES SUPERIOR	BASTONES INFERIOR	APOYO INTERIOR	APOYO EXTERIOR
VT1-15	2No4	1No4	150	135
	X ₁	X ₂	X ₃	X ₄
	85	65	15	



PRESENTA:

MINISTERIO DE EDUCACION CIENCIA Y TECNOLOGIA
 GOBIERNO DE EL SALVADOR
 ALAMEDA JUAN PABLO II Y CALLE GUADALUPE EDIFICIO A, SAN SALVADOR, EL SALVADOR.

CENTRO ESCOLAR: ESCUELA DE EDUCACION PARVULARIA LAS BRISAS
 CODIGO INFRAESTRUCTURA: 11722
 UBICACION: COLONIA LAS BRISAS CALLE PRINCIPAL N° 4, SOYAPANGO, SAN SALVADO

PROYECTO: CRECER Y APRENDER JUNTOS: DESARROLLO INTEGRAL DE LA PRIMERA INFANCIA EN EL SALVADOR
 FINANCIAMIENTO: CONTRATO DE PRESTAMO BIRF-9067-SV

CONTENIDO: PLANTA ESTRUCTURAL DE TECHOS, SECCION Y ELEVACION Y DETALLES ESTRUCTURALES

DISEÑO ARQUITECTÓNICO: DISEÑO ESTRUCTURAL:
 DISEÑO HIDRÁULICO: DISEÑO ELÉCTRICO:

ÁREA DE TERRENO: 1542.99 M2
 ÁREA DE VERDE: 152.71 M2
 CÓDIGO: MATP-E-2
 ESCALA: ESC. 1:100

ÁREA DE CONSTRUCCION: 1542.99 M2
 ÁREA DE REHABILITACION: 0 M2
 CORRELATIVO: 14/54
 FECHA: MARZO 2026

Sellos: